

УДК 621.924.9

Гах В. М., Удовіченко М. П.

**ДРОБОСТРУМИННА КАМЕРА ДЛЯ ОБРОБКИ КРУПНИХ
МЕТАЛОКОНСТРУКЦІЙ ДРОБОМ**

Високопродуктивна та якісна очистка поверхонь крупногабаритних металоконструкцій була й залишається актуальною проблемою. Традиційно очистка виконується у дробоструминній камері, що містить корпус, дробоструминний апарат, систему обертання та очищення дробу та візок для подачі виробів до робочої зони камери. Недоліком відомих конструкцій дробоструминних камер [1, 2, 3] є відсутність переміщення сопла в горизонтальній площині праворуч-ліворуч, а також те, що штанга з соплом встановлена в стіні камери і має обмежений діапазон переміщень, а струмінь дробу перекидає невеликий простір. Для очистки деталі з усіх боків необхідно забезпечити примусове обертання деталі на поворотній платформі візка, а очистка крупногабаритних деталей взагалі неможлива. У зв'язку з тим, що штанга з соплом має горизонтальне розташування, внутрішні вертикальні поверхні деталі залишаються недоступними для очистки – необхідні додаткові витрати на поворот деталі або ручну очистку цих поверхонь, тобто робочий повинен виконувати операцію в тяжких санітарно-гігієнічних умовах.

Метою цієї роботи є розширення технологічних можливостей дробоструминної камери, підвищення рівня механізації процесу очистки деталей, виключення присутності оператора в робочій зоні камери.

Поставлена задача вирішується за рахунок того, що дробоструминна камера для очистки виробів дробом, яка містить корпус, дробоструминний апарат з соплом, систему обертання та очистки дробу і візок для подачі деталей в робочу зону камери, оснащена автономною чотирьохкоординатною системою переміщення дробоструминного апарату, що складається з кран-балки і візка з телескопічною консоллю, встановленими з можливістю взаємноперпендикулярних переміщень у горизонтальній площині, при цьому згадана консоль зі змонтованим на ній дробоструминним апаратом закріплена на візку з можливістю обертального та зворотно-поступального переміщення відносно своєї осі, а також має періодичну загрузку дробоструминного апарату від нерухомого бункера-накопичувача [4].

На рис. 1 представлена принципова схема запропонованої дробоструминної камери.

Дробоструминна камера 1 виконана у вигляді зварної металоконструкції і має розташовану у верхній частині рухому кран-балку 2, на якій встановлено візок 3 з телескопічною консоллю 4 зі змонтованим на ній дробоструминним апаратом 5, розпашні ворота 6 і систему обертання та очистки дробу. Підлога дробоструминної камери покрита решітчастим настилом 7. Система обертання та очистки дробу встановлена у напрямку 8 і складається зі стаціонарних бункерів 9, шнекового конвеєра 10, сита 11, елеватора 12, бункера-накопичувача 13 з магнітним затвором 14. Підведення електроенергії та стиснутого повітря виконується гнучкими кабелеукладчиками.

Дробоструминний апарат 5 з соплом може здійснювати чотири види рухів: вперед-назад разом з кран-балкою 2, праворуч-ліворуч разом з візком 3, вверх-униз за допомогою гідравлічної телескопічної консолі 4 і обертання разом з консоллю 4.

Дробоструминна камера працює таким чином: оброблювану деталь 15 встановлюють на візок 16 і переміщують в робочу зону камери 1. Закривають ворота 6. Вмикають систему обертання та очистки дробу і приводи кран-балки 2, візка 3, повороту консолі 4, підйому та опускання дробоструминного апарату 5, систему подачі стиснутого повітря в дробоструминний апарат. Дробоструминний апарат з соплом переміщується вздовж оброблюваної

деталі у відповідності з її конфігурацією та розмірами і виконує операцію очистки. По мірі випорожнення ємності з дробом у дробоструминному апараті 5, останній підводиться під магнітний затвор 14 стаціонарного бункера-накопичувача 13 і заповнюється дробом.

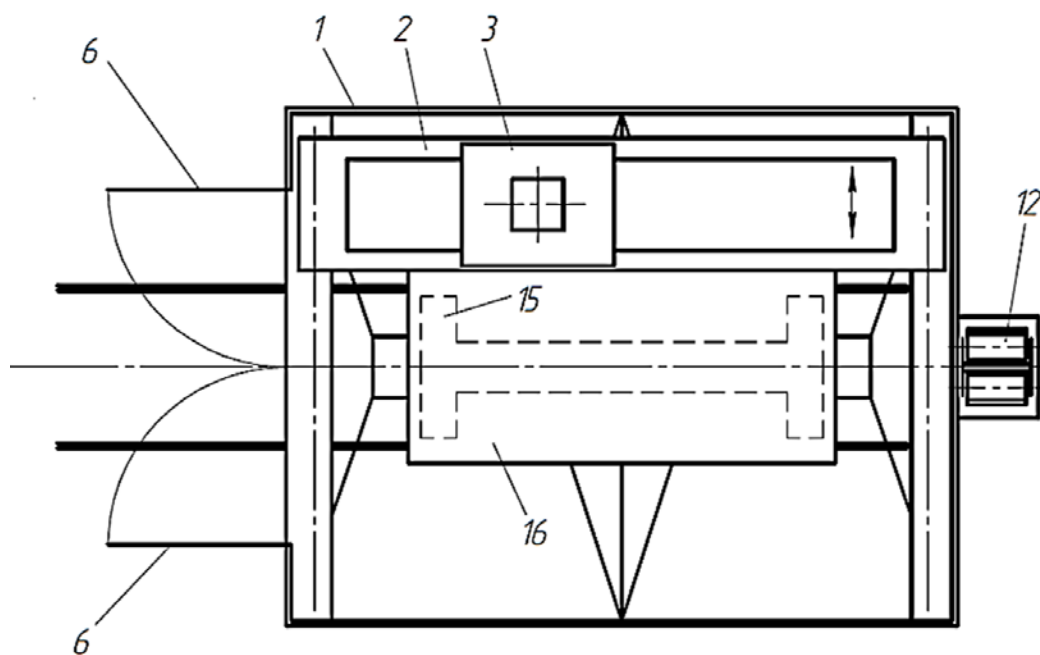
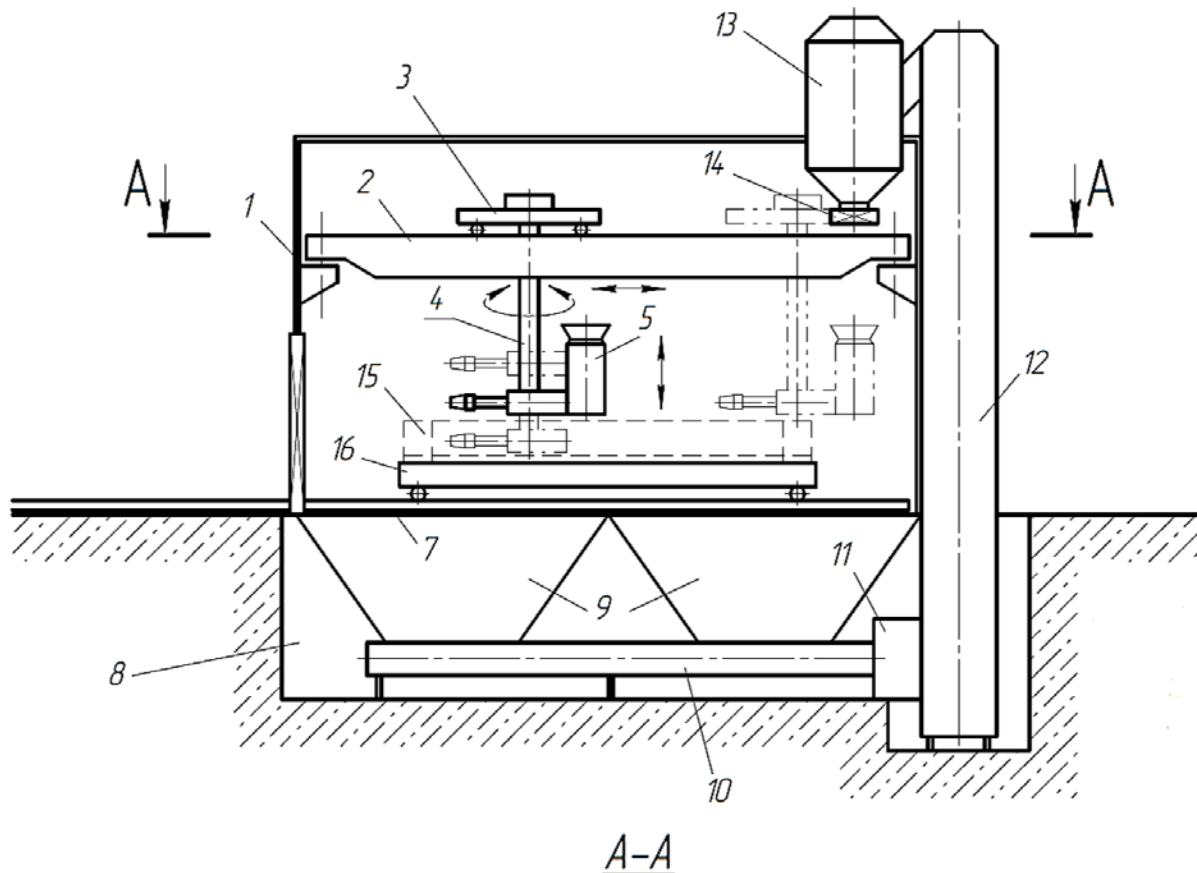


Рис. 1. Схема дробоструминної камери

Використаний дроб разом з продуктами очистки висипаються крізь решітчастий настил 7 в систему обертання та очистки дробу. Дрібні фракції дробу і продукти очистки збираються в нижній частині елеватора 12.

Після закінчення процесу очистки деталей відкриваються ворота 6 і візок 16 з очищеними деталями викочують з камери. Цикл очистки повторюється.

Автономна чотирьохкоординатна система переміщення дробоструминного апарата з соплом забезпечує можливість сканування соплом всієї поверхні деталі, навіть самих труднодоступних її ділянок, а також очистку деталей будь-яких розмірів і конфігурацій, тобто розширює технологічні можливості дробоструминної камери. Періодична загрузка дробоструминного апарата дробом від нерухомого бункера-накопичувача підвищує його маневреність, тому що дробоструминний апарат вивільняється від громіздких та важких комунікацій. Це також розширює технологічні можливості камери.

Під час роботи камери оператор знаходиться на площадці за межами камери, спостерігає за процесом крізь оглядові вікна та керує процесом за допомогою переносного пульта, тобто працює в належних санітарно-гігієнічних умовах. Робота камери можлива також в автоматичному режимі з використанням телекомунікаційних та комп'ютерних систем управління процесом.

Коротка технічна характеристика

Габаритні розміри камери, мм	14000 × 10000 × 6500
Маса камери, кг	65000
Максимальні розміри деталей, мм	10000 × 2600 × 2400
Вантажопідйомність транспортного обладнання, кг	10000
Маса дробу, що завантажується в дробоструминний апарат, кг	2500
Продуктивність дробоструминого апарата, кг/хв.	83
Установочна потужність електродвигунів, кВт	20

ВИСНОВКИ

Використання дробоструминної камери для очистки крупногабаритних виробів дробом дозволяє підвищити продуктивність та якість очистки деталей, значно поліпшити санітарно-гігієнічні умови експлуатації камери та створити умови для централізованого виготовлення дробоструминних камер нового покоління.

СПИСОК ВИКОРИСТАНОЇ ЛІТЕРАТУРИ

1. Аксенов П. Н. Оборудование литейных цехов / П. Н. Аксенов. – М. : Машиностроение, 1997. – 510 с.
2. А. с. 933422 СССР, В24С 3/04/С. Дробеструйная камера для обработки изделий дробью / С. Л. Лифшиц. – № 2996346/25-08 ; заявл. 21.10.80 ; опубл. 07.06.82. Бюл. № 21. – 4 с.
3. А. с. 905035 СССР, В24С 5/04/В. Установка для абразивоструйной очистки деталей / В. С. Мешалкин, Б. А. Помовкин. – № 2402421/25-08 ; заявл. 06.09.76 ; опубл. 15.02.82, Бюл. № 6. – 6 с.
4. Пат. 74323 Україна, МПК В24 3/00. Дробоструминна камера для обробки виробів дробом / Гах В. М., Удовіченко М. П., Соломка Т. М., Гах І. О. – № u201204048 ; заявл. 02.04.12 ; опубл. 25.10.12, Бюл. № 20. – 4 с.

Стаття надійшла до редакції 26.06.2013 р.